

GAMME

ESCAPADE



Point-tri ovale 2 bacs ESCAPADE
RÉF. 02.18



- Dimensions 94 x 48 cm
- Hauteur 77 cm
- Composé de planches de section 8,2 x 3 cm fixées sur une ossature en acier galvanisé
- Couvercle en alu dibond avec verrouillage par clé triangle
- Contenance : 2 bacs intérieurs avec poignée de levage de capacité 70 L en acier galvanisé
- Avec 2 porte-sacs 90 L – réf. 02.19
- Plaque consigne de tri en impression numérique – réf. VISUEL (en option)
- Visuel imprimé sur le couvercle en alu dibond – réf. VISUEL.0218 (en option)
- Fixation par 4 goujons d’ancrage – réf. GOUJ100 (en option)
- Poids : 100 kg
- Livré monté



Plaque consigne de tri, impression numérique – réf. VISUEL (en option)



Visuel consigne de tri, imprimé sur le couvercle en alu dibond – réf. VISUEL.0218 (en option)



Coloris non contractuels



Étude adaptée



Écologique



Sans Entretien



Imputrescible

GAMME

ESCAPADE



Point-tri ovale 3 bacs ESCAPADE
RÉF. 02.20



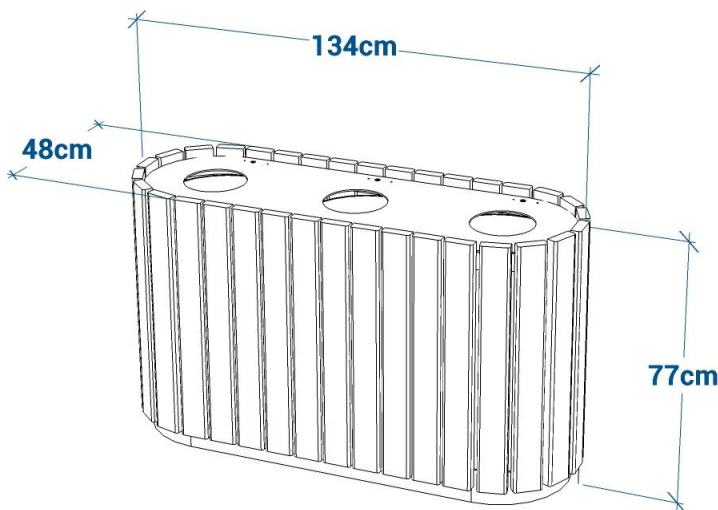
- Dimensions 134 x 48 cm
- Hauteur 77 cm
- Composé de planches de section 8,2 x 3 cm, fixées sur une ossature en acier galvanisé
- Couvercle en alu dibond, avec verrouillage par clés triangle
- Contenance : 3 bacs intérieurs 70 L avec poignée de levage
- Avec 3 portes-sacs 90 L - réf. 02.21
- Plaque consigne de tri en impression numérique 21 x 5 cm - réf. VISUEL (en option)
- Grille écrase-mégots en alu dibond 10 x 4 cm - réf. EM10/4 (en option)
- Fixation par 4 goujons d'ancrage - réf. GOUJ100 (en option)
- Poids : 150 kg
- Livré monté



Plaque consigne de tri, impression numérique
réf. VISUEL (en option)



Grille écrase-mégots
réf. EM10/4 (en option)



Coloris non contractuels



Étude adaptée



Écologique



Sans Entretien



Imputrescible