



Option: Gamme Color



Coloris disponibles

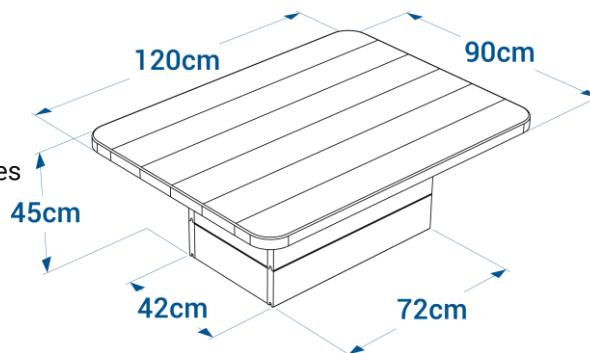


Option: Gamme Color



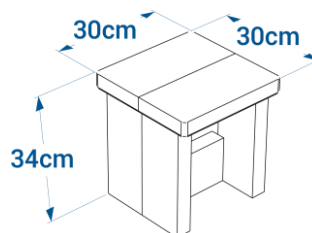
Table basse PITCHOU maternelle réf. PIT.TB45

- Dimensions du plateau 90x120 cm
- Hauteur 45 cm
- Pied central de dimensions 42x72 cm
- Plateau composé de planches d'épaisseur 4 cm, montées sur des cornières en acier galvanisé
- Angles et arêtes arrondies
- Fixation par 4 tiges filetées pour scellement, incluses
- Poids : 67 kg
- Livrée montée



Tabouret Maternelle réf. PIT.TAB34

- Dimensions 30x30 cm
- Hauteur d'assise 34 cm
- Assise composée de planches d'épaisseur 4 cm
- Angles et arêtes arrondies
- Poids : 10 kg
- Livré monté



- ✓ Résiste à l'humidité
- ✓ Sans écharde
- ✓ Anti mousses
- ✓ 100% durable

