



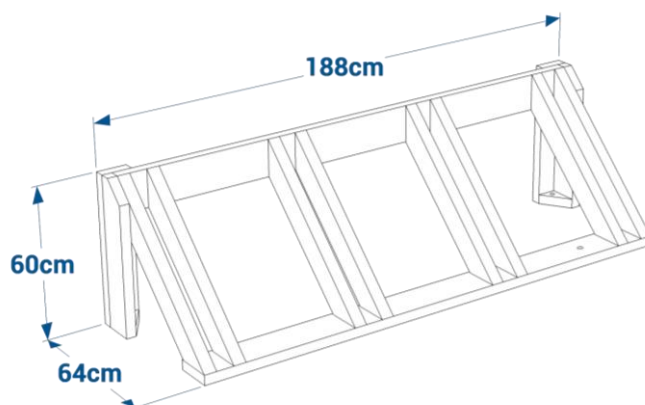
Coloris disponibles

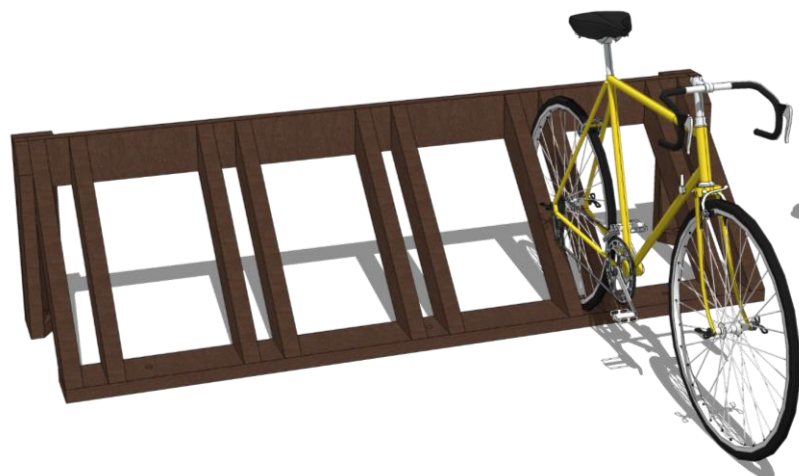


## RÂTELIER À VÉLO 4 places *réf. 32.4*

- Râtelier à vélo 100% plastique
- Emplacement pour 4 vélos
- Dimensions L.188 x P.64 x H.60 cm
- Fixation par 4 goujons d'ancrage *réf. GOUJ100* en option
- Poids : 60 kg
- Livré monté

- ✓ Résiste à l'humidité
- ✓ Anti tags
- ✓ Teinté masse
- ✓ Anti-UV
- ✓ 100% durable





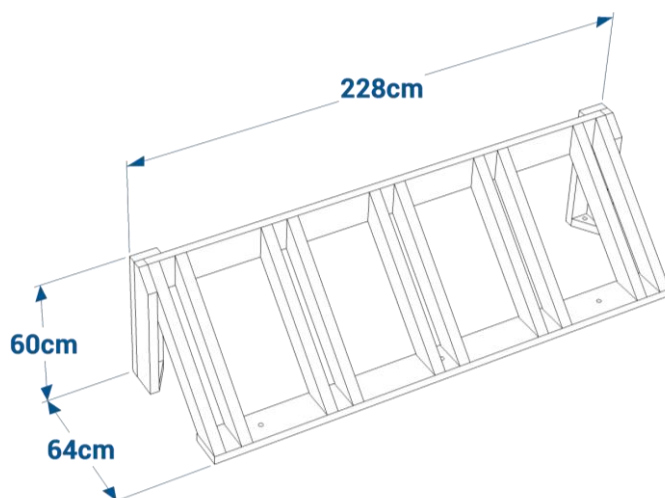
Coloris disponibles



## RÂTELIER À VÉLO 5 places *réf. 32.5*

- Râtelier à vélo 100% plastique
- Emplacement pour 4 vélos
- Dimensions L.228 x P.64 x H.60 cm
- Fixation par 5 goujons d'ancrage *réf. GOUJ100* en option
- Poids : 80 kg
- Livré monté

- ✓ Résiste à l'humidité
- ✓ Anti tags
- ✓ Teinté masse
- ✓ Anti-UV
- ✓ 100% durable





Coloris disponibles



## Râtelier à vélo 6 places réf. 32.6

- Râtelier à vélo 100% plastique
- Emplacement pour 6 vélos
- Dimensions L.343 x P.64 x H.60 cm
- Fixation par 10 goujons d'ancrage réf. GOUJ100 en option
- Poids : 100 kg
- Livré en 2 parties

- ✓ Résiste à l'humidité
- ✓ Anti tags
- ✓ Teinté masse
- ✓ Anti-UV
- ✓ 100% durable

