



Coloris disponibles



Table d'information 4 pieds

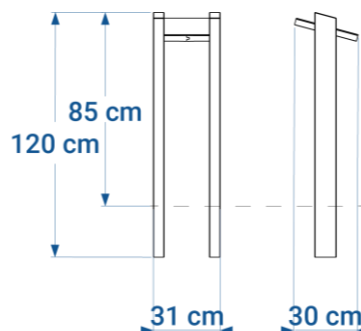
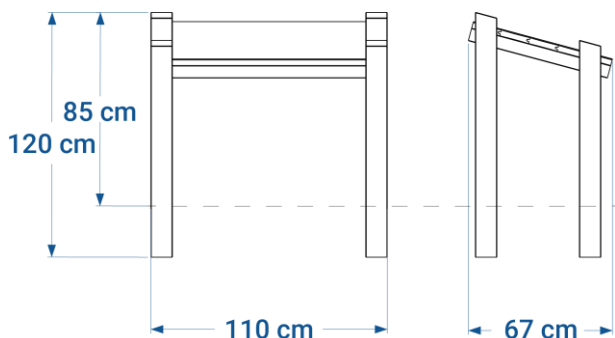
réf. 21.TI4P

- Dimensions L.110 x P.67 cm
- Hauteur 120 cm, hors-sol 85 cm
- Surface d'affichage L.90 x H.67 cm
- Impression numérique sur plaque en aluminium Dibon en option. Prix sur demande
- Poteaux de section 10x10 cm
- Fixation par scellement ou avec des platines et goujons d'ancrage réf. 17.PLA en option
- Livré monté

Table d'information 2 pieds

réf. 21.TI2P

- Dimensions L.31 x P.30 cm
- Hauteur 120 cm, hors-sol 85 cm
- Surface d'affichage L.21 x H.29,7 cm
- Impression numérique sur plaque en aluminium Dibon en option. Prix sur demande
- Poteaux de section 5x10 cm
- Fixation par scellement ou avec des platines et goujons d'ancrage réf. 17.PLA en option
- Livré monté



Platine de fixation remontant dans le pied



OU

Pieds rallongés pour scellement



Réalisations sur-mesure sur demande

