

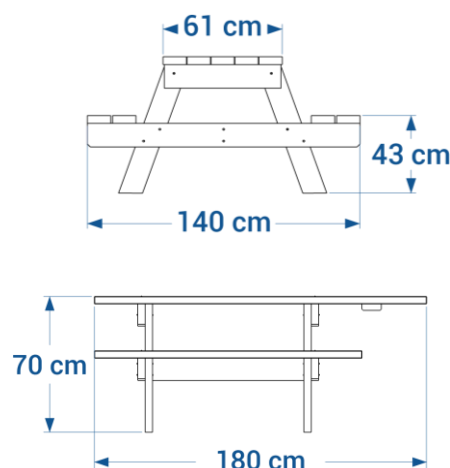
Coloris disponibles



Réf. 01.3ECO145.KIT livrée en kit : faible encombrement et simple à monter

## Table pique nique PARC Éco 145 réf. 01.3ECO145

- Hauteur 70 cm, largeur 140 cm
- Longueur 145 cm
- Hauteur d'assise 43 cm
- Plateau et assises composés de lattes de section 4x12 cm
- Fixation par 4 équerres et goujons d'ancrage réf. EQ/GOUJ en option
- Poids : 90 kg
- Livrée montée ou en kit réf. 01.3ECO145.KIT



## Table pique nique PARC Éco PMR 180 réf. 01.3ECO180PMR

- Longueur du plateau 180 cm
- Longueur d'assise 145 cm
- Hauteur d'assise 43 cm
- Plateau renforcé
- Emplacement pour un fauteuil roulant
- Fixation par 4 équerres et goujons d'ancrage réf. EQ/GOUJ en option
- Poids : 110 kg
- Livrée montée ou en kit réf. 01.3ECO180PMR.KIT



Lattes renforcées

