



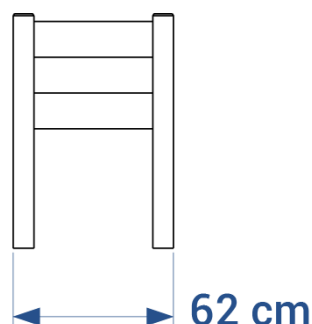
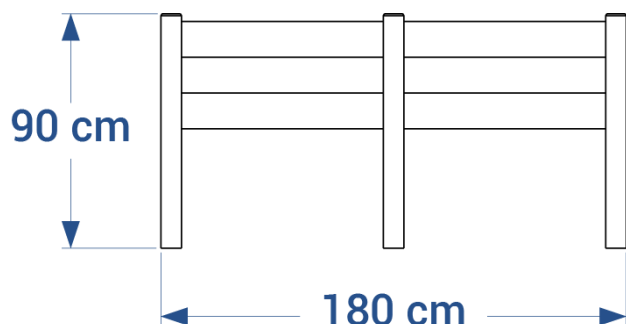
Coloris disponibles



## Jardinière thérapeutique réf. 14.180.SUR

- Dimensions L.180 x P.62 x H.90 cm
- Volume : 195 L
- Panneaux composés de planches languette et rainure d'épaisseur 2,8 cm
- Poteaux de section 8x8 cm
- Fond renforcé
- Fixation par 6 équerres et goujons d'ancrage réf. EQ/GOUJ en option
- Poids : 118 kg
- Livrée montée

- ✓ Résiste à l'humidité
- ✓ Anti tags
- ✓ Anti mousses
- ✓ 100% durable



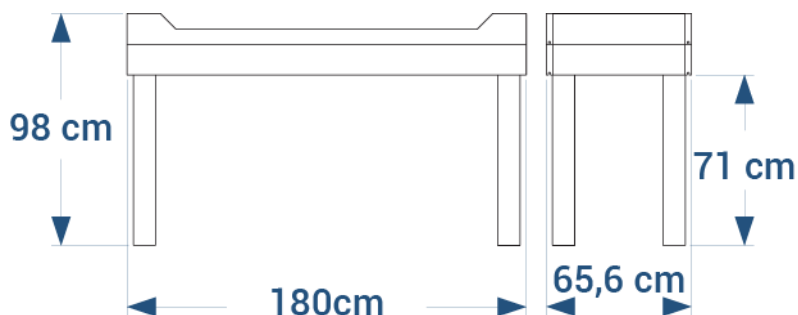


Coloris disponibles



### Table de plantation PMR réf. 25.4

- Hauteur 98,6 cm, largeur 65,6 cm
- Longueur 180 cm
- Hauteur sous plateau 71 cm
- Volume : 170 L
- Côté et fonds en planches languettes et rainures épaisseur 2,8 cm
- Pieds de section 10x10 cm
- Fixation par 4 équerres et goujons d'ancrage réf. EQ/GOUJ en option
- Poids : 92 kg
- Livrée montée



- ✓ Résiste à l'humidité
- ✓ Anti tags
- ✓ Anti mousses
- ✓ 100% durable





Coloris disponibles



## Jardin surélevé réf. 25.5

- Longueur 240 cm, largeur 110 cm
- Hauteur hors-sol 90 cm
- Volume : 520 L
- Côtés composés de planches languette et rainure d'épaisseur 2,8 cm
- Fond renforcé composé de planches languette et rainure d'épaisseur 3,8 cm
- Poteaux de section 10x10 cm
- Fond renforcé
- À sceller
- Poids : 202 kg
- Livré prémonté (bac à assembler sur les pieds)

- ✓ Résiste à l'humidité
- ✓ Anti tags
- ✓ Anti mousses
- ✓ 100% durable

