

# Point tri EQUILIBRE 2 compartiments



Coloris disponibles



Gamme Color

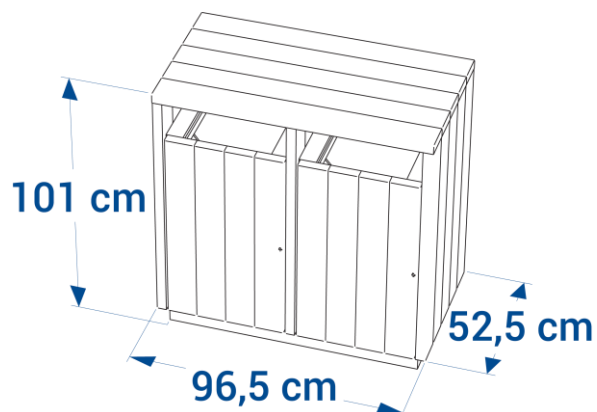


## Point tri ÉQUILIBRE 2 compartiments réf. 16.10

- Dimensions L.96,5 x P.52,5 x H.101 cm
- Porte frontale avec verrouillage par clé triangle
- Fixation par 4 équerres et goujons d'ancrage réf. EQ/GOUJ en option
- En option : signalétique personnalisée à vos dimensions
- Poids : avec porte sac 130 kg, avec bac 135 kg
- **réf. 16.10** : Avec porte-sac 100 litres en acier galvanisé
- **réf. 16.11** : Avec bac intérieur 70 litres en acier galvanisé



option Cendrier amovible  
réf. 26.1



## Point tri ÉQUILIBRE 2 compartiments réf. 16.10.jrb

- Également disponible en coloris bleu, jaune, rouge ou multicolores



# Point tri EQUILIBRE 3 compartiments



Coloris disponibles



Gamme Color

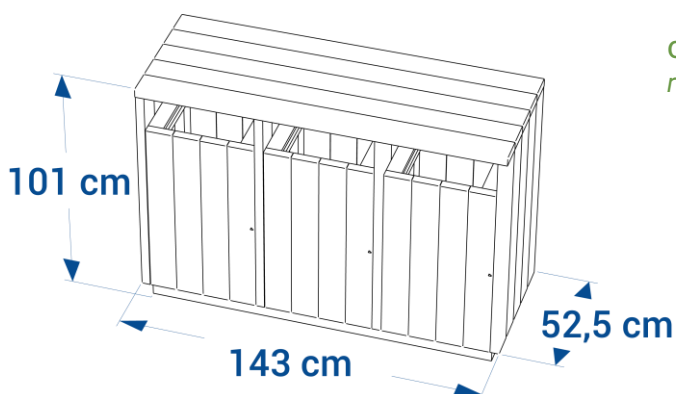


## Point tri ÉQUILIBRE 3 compartiments réf. 16.8

- Dimensions L.141 x P.52,5 x H.101 cm
- Porte frontale avec verrouillage par clé triangle
- Fixation par 4 équerres et goujons d'ancrage réf. EQ/GOUJ en option
- En option : signalétique personnalisée à vos dimensions
- Poids : avec porte sac 182 kg, avec bac 185 kg
- **réf. 16.8** : Avec porte-sac 100 litres en acier galvanisé
- **réf. 16.9** : Avec bac intérieur 70 litres en acier galvanisé



option Cendrier amovible  
réf. 26.1



## Point tri ÉQUILIBRE 3 compartiments réf. 16.8.jrb

- Également disponible en coloris bleu, jaune, rouge ou multicolores

