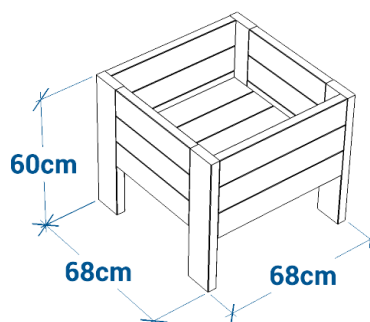




Coloris disponibles



Mini-jardin sur pieds réf. MJ.68

- Dimensions 68x68 cm
- Hauteur 60 cm
- Dimensions intérieures L.60 x P.60 x H.28 cm
- Poids : 57 kg
- Livré monté

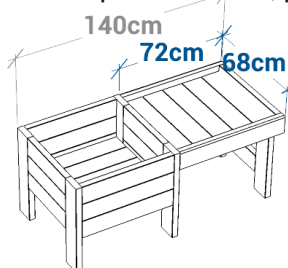
- ✓ Résiste à l'humidité
- ✓ Anti tags
- ✓ Anti mousses
- ✓ 100% durable

Option table de rempotage



Version A : en prolongement
réf. MJ.68.TR1

- Dimensions : 68x72 cm
- Composé de planches d'épaisseur 2,8 cm
- Rebords avec arête arrondie
- Fixation par 2 équerres et goujons réf.EQ/GOUJ en option
- Poids : 29 kg
- Livrée avec le plateau monté, pieds à assembler



Version B : entre 2 mini-jardins
réf. MJ.68.TR2

- Dimensions : 68x69 cm
- Composé de planches d'épaisseur 2,8 cm
- Rebords avec arête arrondie
- Poids : 21 kg
- Livrée montée

