



Coloris disponibles

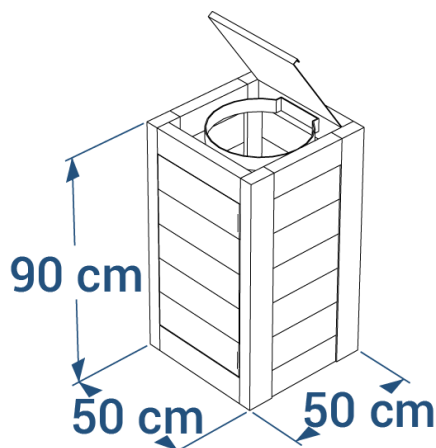


Corbeille CANOPÉE ref. 03.11

- Dimensions L.50 x P.50 x H.90 cm
- Ossature en plastique recyclé
- Porte frontale avec verrouillage à clé
- Porte et panneaux d'épaisseur 2,8 cm
- Contenance : porte-sac 130 L
- Trappe en aluminium
- Fixation par 2 équerres et goujons d'ancrage ref. EQ/GOUJ en option
- Poids : 60 kg

Version tri ref. 03.11.TRI

- 2 portes-sacs 60 L
- Signalétique incluse
- Poids : 61 kg





Coloris
disponibles

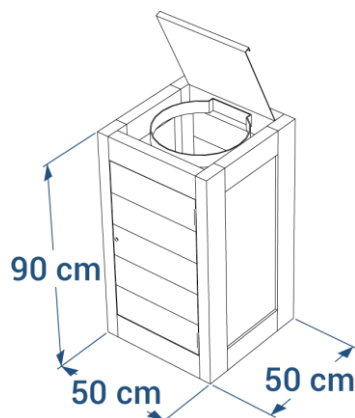


Corbeille CANOPÉE Vigipirate plexi réf. 03.11.VP.PLEX

- Dimensions L.50 x P.50 x H.90 cm
- Ossature en plastique recyclé
- Porte frontale avec verrouillage à clé
- Porte et panneau arrière d'épaisseur 2,8 cm
- Côtés en plexiglas d'épaisseur 6 mm
- Contenance : porte-sac 130 L
- Trappe en aluminium
- Fixation par 2 équerres et goujons d'ancrage réf. EQ/GOUJ en option
- Poids : 57 kg

Version tri réf. 03.11.VP.PLEX.TRI

- 2 portes-sacs 60 L
- Signalétique incluse
- Poids total : 61 kg





Coloris disponibles



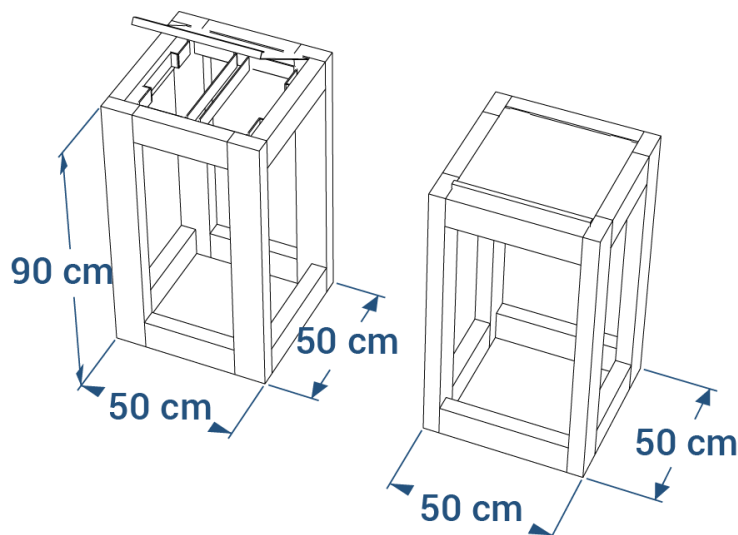
Corbeille CANOPÉE Vigipirate

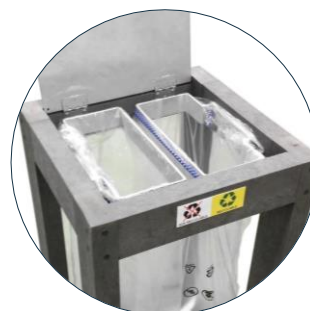
réf. 03.11.VP

- Dimensions L.50 x P.50 x H.90 cm
- Ossature en plastique recyclé
- Contenance : porte-sac 130 L
- Trappe en aluminium
- Fixation par 2 équerres et goujons d'ancrage réf. EQ/GOUJ en option
- Poids : 30 kg

Version tri réf. 03.11.VP.TRI

- 2 portes-sacs 60 L
- Signalétique incluse
- Poids : 32 kg





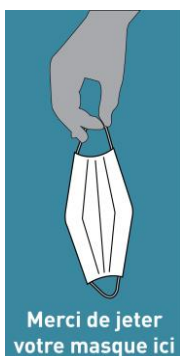
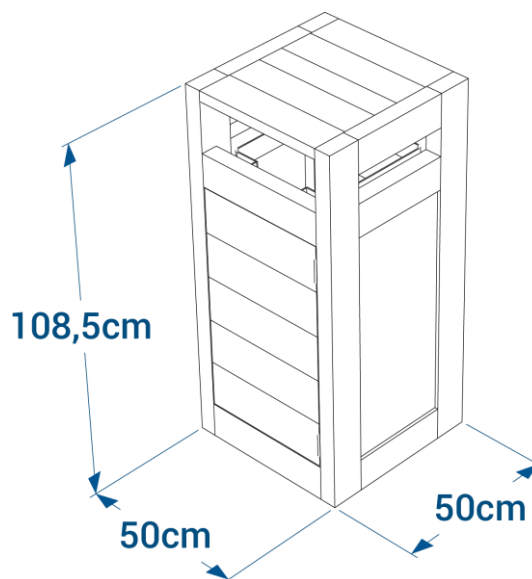
Version tri réf. 03.15.VP.PLEX.TRI

- 2 portes-sacs 60 L
- Signalétique incluse
- Poids total : 61 kg

Corbeille CANOPÉE Vigipirate plexi avec protège-pluie

réf. 03.15.VP.PLEX

- Dimensions L.50 x P.50 x H.108,5 cm
- Ossature en plastique recyclé
- Porte frontale avec verrouillage à clé
- Porte et panneau arrière d'épaisseur 2,8 cm
- Côtés en plexiglas d'épaisseur 6 mm
- Contenance : porte-sac 130 L
- Fixation par 2 équerres et goujons d'ancrage ref. EQ/GOUJ en option
- Poids : 57 kg



En option : plaque signalétique d'incitation à jeter les masques chirurgicaux

- À fixer sur la porte
- Plaque aluminium Dibon imprimée

