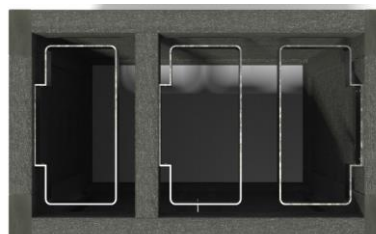


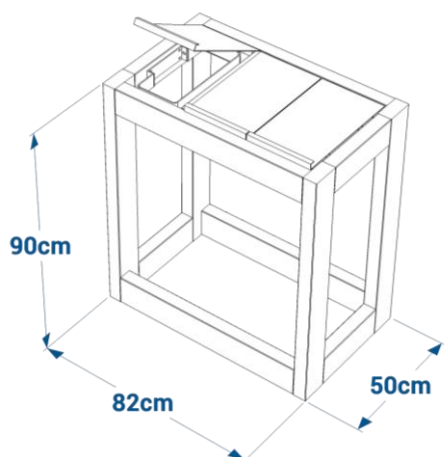


Point-tri CANOPÉE 3 sacs avec trappes Vigipirate réf. 03.12.VP

- Dimensions L.82 x P.50 x H.90 cm
- Ossature en plastique recyclé
- Contenance : 3 portes-sacs 60 L
- Trappes en aluminium
- En option : impression numérique personnalisée sur les côtés réf. VISUEL, signalétique personnalisée
- Fixation par 4 équerres et goujons d'ancrage réf. EQ/GOUJ en option
- Poids : 46 kg



3 portes-sacs de contenance 60 litres



Impression numérique personnalisée sur les côtés en option





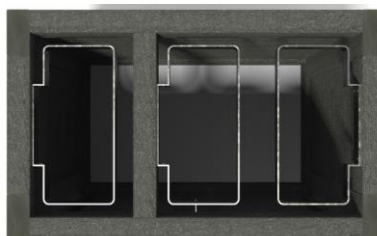
Coloris
disponibles



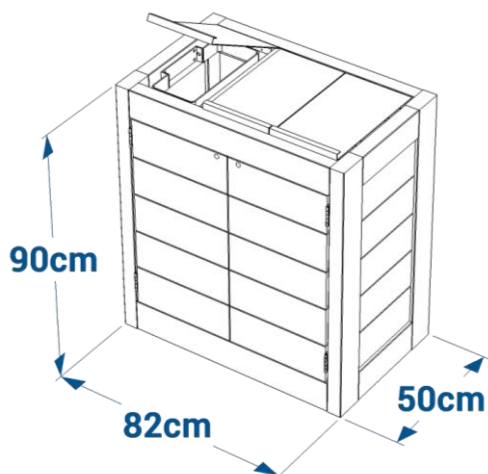
Point-tri CANOPÉE 3 sacs avec trappe

réf. 03.12

- Dimensions L.82 x P.50 x H.90 cm
- Ossature en plastique recyclé
- Porte frontale double avec verrouillage à clé
- Porte et panneaux d'épaisseur 2,8 cm
- Contenance : 3 portes-sacs 60 L
- Trappes en aluminium
- En option : impression numérique personnalisée sur les côtés réf. VISUEL, signalétique personnalisée
- Fixation par 4 équerres et goujons d'ancrage réf. EQ/GOUJ en option
- Poids : 91 kg

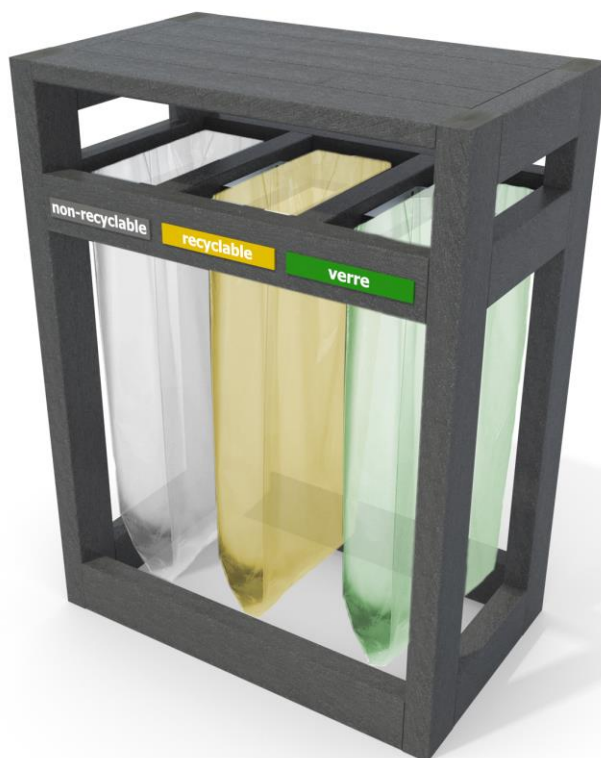


3 portes-sacs de contenance 60 litres



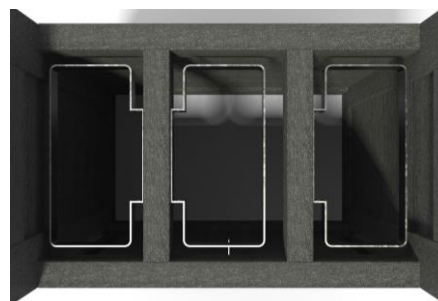
Impression numérique personnalisée
sur les côtés en option



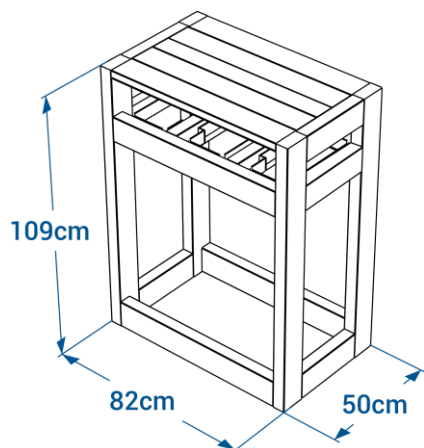


Point-tri CANOPÉE 3 sacs avec protège-pluie Vigipirate réf. 03.13.VP

- Dimensions L.82 x P.50 x H.90 cm
- Ossature en plastique recyclé
- Contenance : 3 portes-sacs 60 L
- En option : impression numérique personnalisée sur les côtés réf. VISUEL, signalétique personnalisée
- Fixation par 4 équerres et goujons d'ancrage réf. EQ/GOUJ en option
- Poids : 61 kg



3 portes-sacs de contenance 60 litres



Impression numérique personnalisée
sur les côtés en option





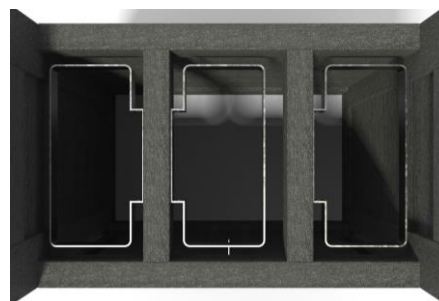
Coloris disponibles



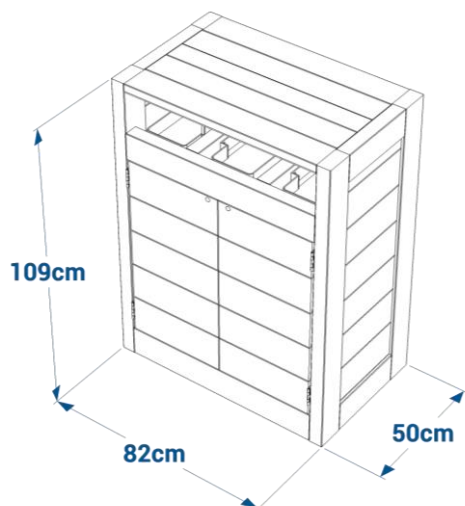
Point-tri CANOPÉE 3 sacs avec protège-pluie

réf. 03.13

- Dimensions L.82 x P.50 x H.90 cm
- Ossature en plastique recyclé
- Porte frontale double avec verrouillage à clé
- Porte et panneaux d'épaisseur 2,8 cm
- Contenance : 3 portes-sacs 60 L
- En option : impression numérique personnalisée sur les côtés réf. VISUEL, signalétique personnalisée
- Fixation par 4 équerres et goujons d'ancrage réf. EQ/GOUJ en option
- Poids : 111 kg



3 portes-sacs de contenance 60 litres



Impression numérique personnalisée sur les côtés en option

