



Coloris disponibles



Avec protège-pluie ref. 16.1 ou 16.2

- Dimensions L.50 x P.52,5 x H.101 cm
- Porte frontale avec verrouillage par clé triangle
- Fixation par 2 équerres et goujons d'ancrage ref. EQ/GOUJ en option
- Poids : avec porte sac 65 kg, avec bac 68 kg
- **ref. 16.1** : Avec porte-sac 100 litres en acier galvanisé
- **ref. 16.2** : Avec bac intérieur 70 litres en acier galvanisé



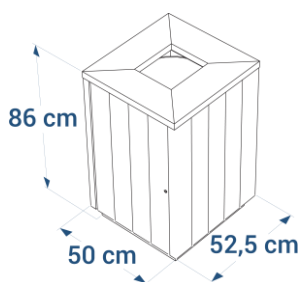
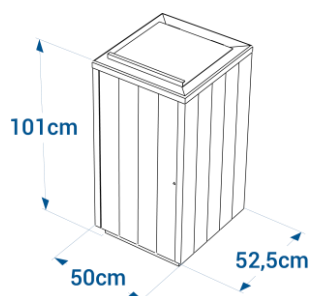
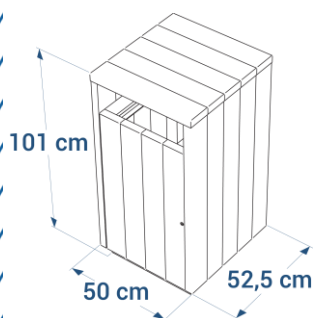
Avec trappe ref. 16.12 ou 16.13

- Dimensions L.50 x P.52,5 x H.101 cm
- Porte frontale avec verrouillage par clé triangle
- Trappe aluminium avec poignée
- Fixation par 2 équerres et goujons d'ancrage ref. EQ/GOUJ en option
- Poids : 75 kg
- **ref. 16.12** : Avec bac intérieur 100 litres en acier galvanisé
- **ref. 16.13** : Avec porte-sac 140 litres en acier galvanisé



Avec contour plastique ref. 16.3 ou 16.4

- Dimensions L.50 x P.52,5 x H.86 cm
- Porte frontale avec verrouillage par clé triangle
- Fixation par 2 équerres et goujons d'ancrage ref. EQ/GOUJ en option
- Poids : 75 kg
- **ref. 16.3** : Avec porte-sac 100 litres en acier galvanisé
- **ref. 16.4** : Avec bac intérieur 70 litres en acier galvanisé



option Cendrier amovible ref. 26.1



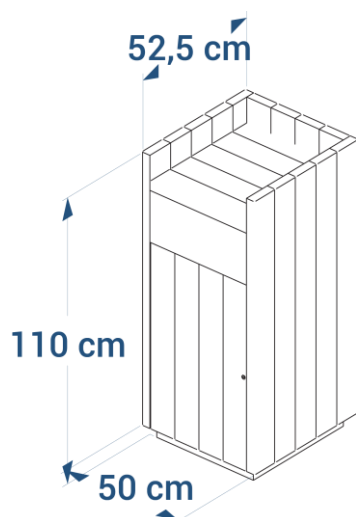


Coloris disponibles



Corbeille ÉQUILIBRE Restauration ref. 16.1.RES

- Dimensions L.50 x P.52,5 x H.110 cm
- Porte frontale avec verrouillage par clé triangle
- Trappe en façade auto-rabattable
- Emplacement pour les plateaux sur le dessus H.10 cm
- Fixation par 2 équerres et goujons d'ancrage ref. EQ/GOUJ en option
- Poids : avec porte sac 65 kg, avec bac 68 kg
- **ref. 16.1.RES** : Avec porte-sac 100 litres en acier galvanisé
- **ref. 16.2.RES** : Avec bac intérieur 70 litres en acier galvanisé



option Cendrier amovible
ref. 26.1

