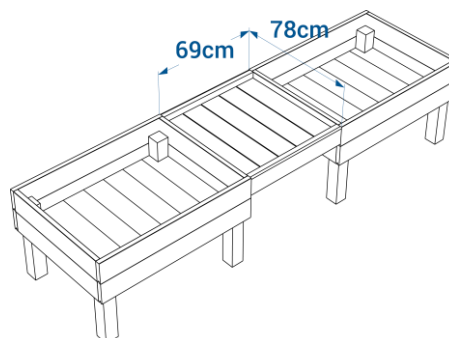
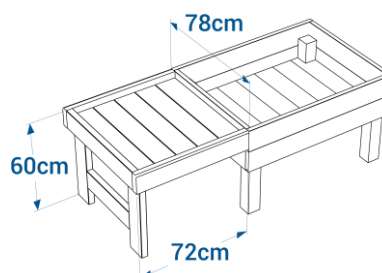
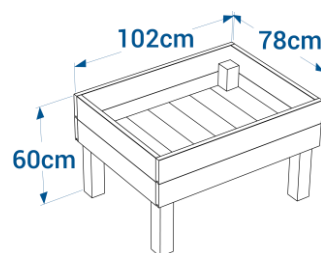




Coloris disponibles



Option :  
Gamme  
Color



## Jardinière pédagogique réf. JP.120/78

- Dimensions 102x78 cm, hauteur 60 cm
- Hauteur sous plateau 32,4 cm
- Profondeur du bac 23 cm
- Fonds et côtés composés de planches languette et rainure d'épaisseur 2,8 cm
- Fond renforcé
- Capacité : 155 litres de terre
- Poids : 60 kg
- Livrée montée

## Option tables de rempotage

réf. JP.120/78.TR1 et JP.120/78.TR2

- Plateaux largeur 78 cm
- 2 versions disponibles : avec pieds réf. **JP.120/78.TR1** ou sans pied réf. **JP.120/78.TR2**
- Assemblage sur la jardinière pédagogique par vis
- Poids : 32 kg pour la version avec pieds, 25 kg pour la version plateau seul
- Livré avec les pieds à monter sur le plateau



## Option table de rempotage avec pieds

réf. JP.120/78.TR1



## Option table de rempotage sans pieds

réf. JP.120/78.TR2





Coloris disponibles



Option:  
Gamme  
Color



## Jardinière pédagogique réf. JP.120/78.JRB

- Dimensions 102x78 cm, hauteur 62 cm
  - Hauteur sous plateau 32,4 cm
  - Profondeur du bac 25 cm
  - Côtés composés de 4x15 cm
  - Fond languette et rainure 2,8 x 13,8 cm
  - Fond renforcé
  - Capacité : 170 litres de terre
  - Poids : 65 kg
  - Livrée montée
- Attention ! seulement les lattes horizontales peuvent être faites en gamme Color, pieds de couleur noir ou gris

