

Coloris disponibles



Abri avec toit

- Abri composé de panneaux Visio ou palissade pleine
- Poteaux de section 10x10 cm
- Dimensions sur-mesure adaptées à votre projet
- Toit en bac acier coloris gris ardoise
- Fixation : à sceller ou sur platine, en fonction de la nature du sol
- Rack à vélo / chasse-roue de moto en option

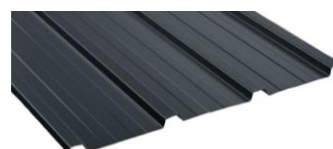


Platine de fixation remontant dans le pied

OU



Pieds rallongés pour scellement



Bac acier coloris gris ardoise

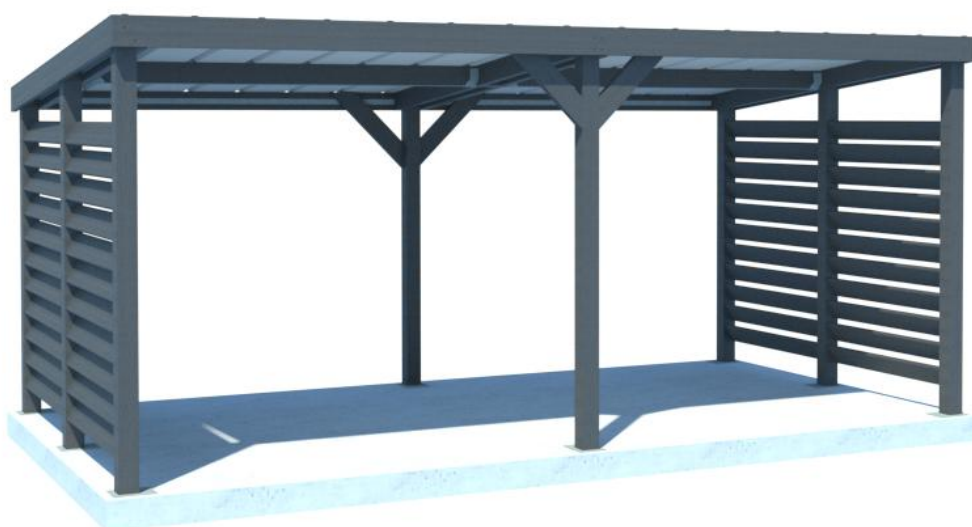
Panachage lattes et poteaux possible



- ✓ Résiste à l'humidité
- ✓ Anti tags

- ✓ Anti mousses
- ✓ 100% durable





Coloris disponibles



Abri vélos réf. Vél.a2

- Dimensions au sol 270 x 507 cm
- Dimensions hors-tout 289 x 513 cm
- Hauteur de passage 213 cm, hauteur totale 229 cm
- Largeur de passage entre poteaux 238 cm
- Panneaux latéraux type Visio
- Planches horizontales de section 3 x 14 cm, bords arrondis
- Poteaux de section 10 x 10 cm renforcés
- Toit en bac acier coloris gris ardoise
- Traverses intérieures renforcées
- Fixation : par platines ou par scellement
- Dimensions minimums de la dalle 285 x 522 cm
- Livré en module et planches
- Visserie incluse
- Poids total : 755 kg
- Possibilité de mettre 8 ranges-vélos



Traverses renforcées



Platine de fixation avec renfort

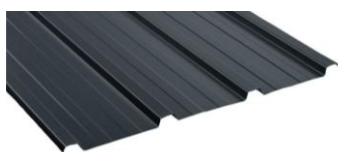
OU



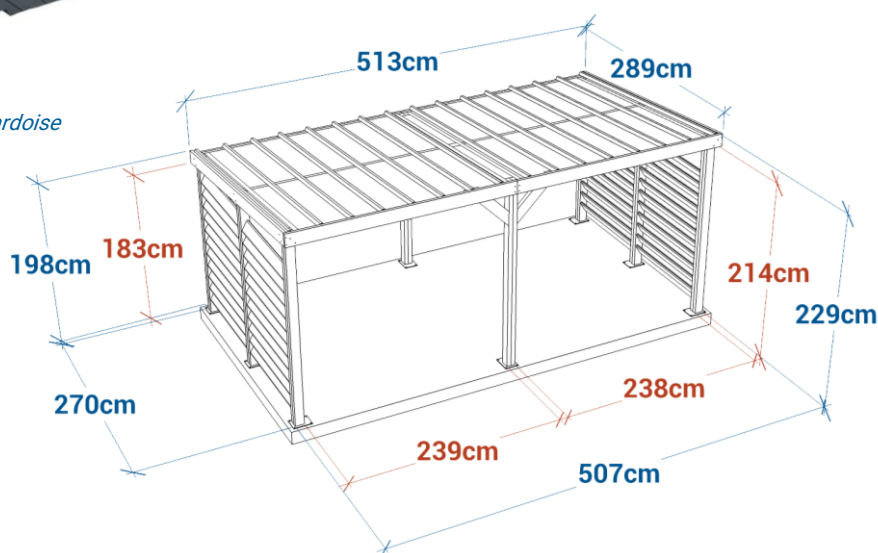
Pieds rallongés pour scellement



Poteaux renforcés



Bac acier coloris gris ardoise



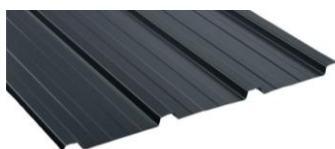


Coloris disponibles

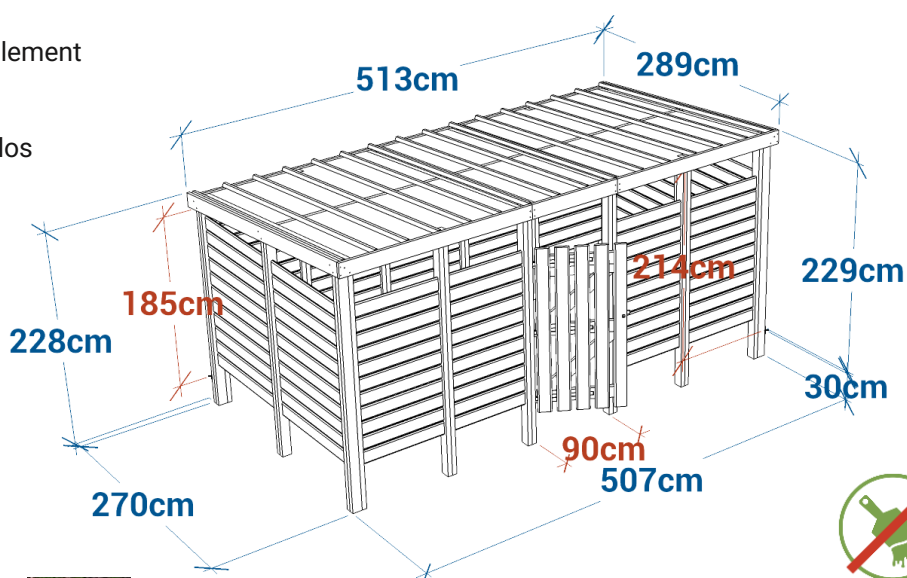


Abri vélo réf. Vél.a3

- Dimensions au sol 270 x 507 cm
- Dimensions hors-tout 289 x 513 cm
- Hauteur hors-sol 229 cm
- Portillon avec passage largeur 90 cm, hauteur 214 cm
- Verrouillage par cylindre Europe, 3 clés incluses
- Panneaux ajourés horizontale
- Planches horizontales section 3 x 14 cm
- Poteaux de section 10x10 cm, dont 4 renforcés
- Toit en bac acier coloris ardoise
- Fixation : par platines ou par scellement
- Poids : 1175 kg
- Livré en modules
- Possibilité de mettre 8 ranges-vélos



Bac acier coloris gris ardoise



Poteaux rallongés pour scellement



Poteaux renforcés

ou



Platine de fixation avec renfort





Coloris disponibles



Abri vélos réf. Vél.a4

- Dimensions au sol 232 x 373 cm
- Dimensions hors-tout 252 x 379 cm, hauteur 255 cm
- Passages largeur 171 cm et 212 cm, hauteur 198 cm
- Hauteur hors-sol 215 cm
- Poteaux de section 10 x 10 cm renforcés
- Toit en bac acier coloris gris ardoise
- Fixation : par platines ou par scellement
- Poids total : 420 kg
- Livré en planches
- Possibilité de mettre 6 ranges-vélos



Poteaux renforcés

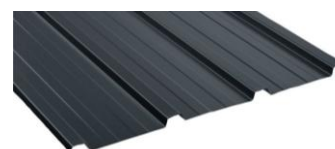
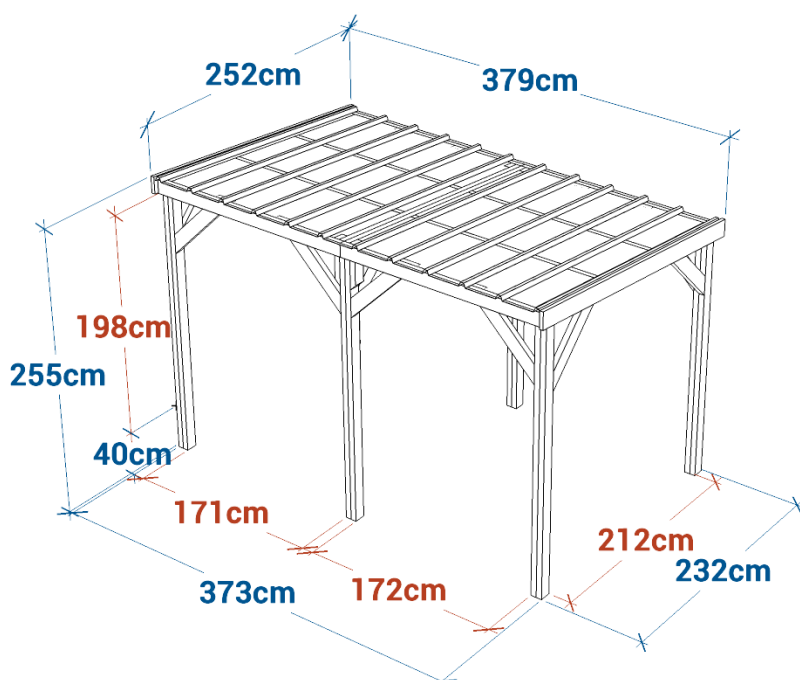


Poteaux rallongés pour scellement

OU



Platine de fixation avec renfort



Bac acier coloris gris ardoise

