



Coloris disponibles



## Table PIM-POM Maternelle réf. 06.6

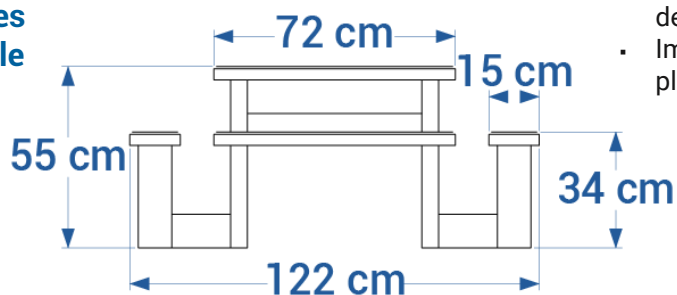
- Largeur 122 cm, longueur 122 cm
- Hauteur 55 cm
- Hauteur d'assise 34 cm
- Dimensions du plateau 72x72 cm
- Plateau en lattes de section 4x12 cm
- Assise composée d'une latte de section 4x15 cm
- Fixation par 4 équerres et goujons d'ancrage réf. EQ/GOUJ en option
- Poids : 65 kg
- Livrée pré-montée



Panachage latte et pieds possible



- ✓ Résiste à l'humidité
- ✓ Sans écharde
- ✓ Anti mousses
- ✓ 100% durable



## En option

- Plateau de jeu
- Au choix : échec, dames, jeu de l'oie, Dada
- Impression numérique sur plaque aluminium

## Option : Table PIM-POM Maternelle en couleurs réf. 06.6.JRB

- Également disponible en coloris bleu, jaune, rouge ou multicolores



Option: Gamme Color





Coloris disponibles



Panachage latte et pieds possible



## Table PIM-POM Junior réf. 06.8

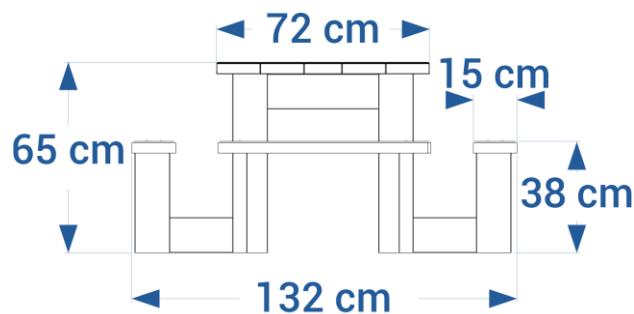
- Largeur 132 cm, longueur 132 cm
- Hauteur 65 cm
- Hauteur d'assise 38 cm
- Dimensions du plateau 72x72 cm
- Plateau en lattes de section 4x12 cm
- Assise composée d'une latte de section 4x15 cm
- Fixation par 4 équerres et goujons d'ancrage réf. EQ/GOUJ en option
- Poids : 65 kg
- Livrée pré-montée



## En option

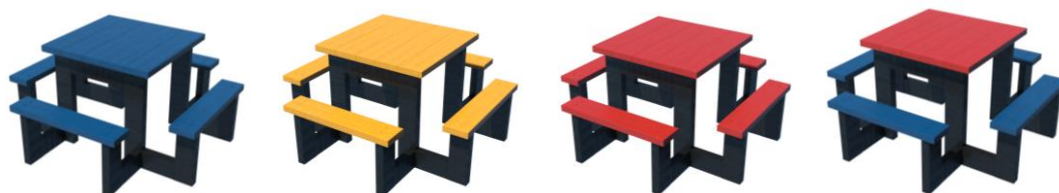
- Plateau de jeu
- Au choix : échec, dames, jeu de l'oie, Dada
- Impression numérique sur plaque aluminium

- ✓ Résiste à l'humidité
- ✓ Sans écharde
- ✓ Anti mousses
- ✓ 100% durable



## Option : Table PIM-POM Junior en couleurs réf. 06.8.JRB

- Également disponible en coloris bleu, jaune, rouge ou multicolores



Option: Gamme Color







Coloris disponibles



Panachage latte et pieds possible



## Table PIM-POM Crèche réf. 06.9

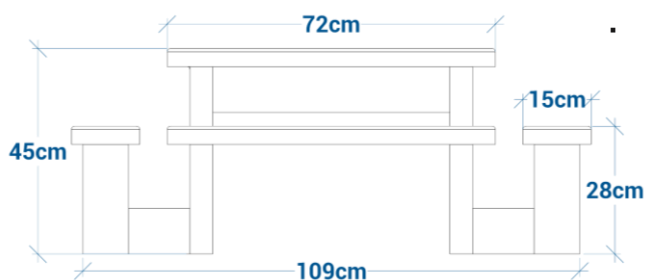
- Largeur 114 cm, longueur 114 cm
- Hauteur 45 cm
- Hauteur d'assise 28 cm
- Dimensions du plateau 72 x 72 cm
- Plateau en lattes de section 4 x 12 cm
- Assise composée d'une latte de section 4 x 15 cm
- Fixation par 4 équerres et goujons d'ancrage réf. EQ/GOUJ en option
- Poids : 62 kg
- Livrée pré-montée



- ✓ Résiste à l'humidité
- ✓ Sans écharde
- ✓ Anti mousses
- ✓ 100% durable

### En option

- Plateau de jeu
- Au choix : échec, dames, jeu de l'oie, Dada
- Impression numérique sur plaque aluminium



## Option : Table PIM-POM Crèche en couleurs réf. 06.9.JRB

- Également disponible en coloris bleu, jaune, rouge ou multicolores



Option: Gamme Color

