

GAMME
EDEN

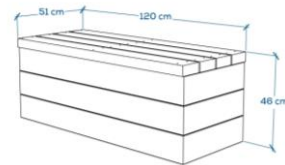
De nombreuses configurations possibles !



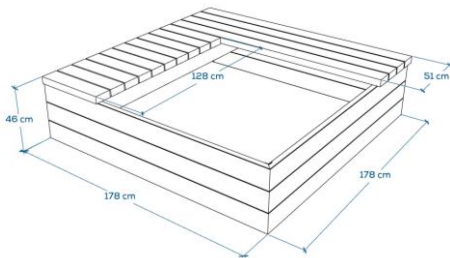
Bacs et banquettes EDEN



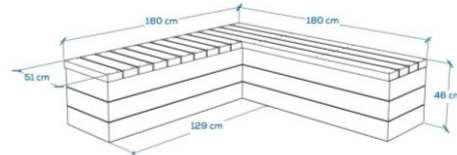
- Bac composé de planches languette et rainure d'épaisseur 3,8 cm
- Assise sur 2 côtés, composée de planches de section 5 x 12 cm
- Largeur de l'assise 51 cm
- Fond - **en option**
- Poids : bac L 190 kg / bac U 225 kg / bac assises parallèles 203 kg / banquette L 177 kg / banquette droite L.120cm 80 kg / banquette avec jardinière 460 kg
- Livré monté



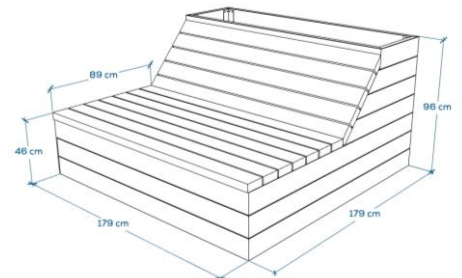
Banquette droite
réf. 48.BQ120



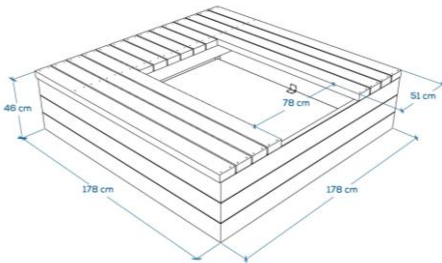
Bac L - réf. 48.EDEN180G ou 48.EDEN180D



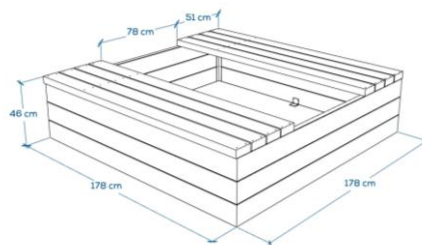
Banquette L
réf. 48.BQLG ou 48.BOLD



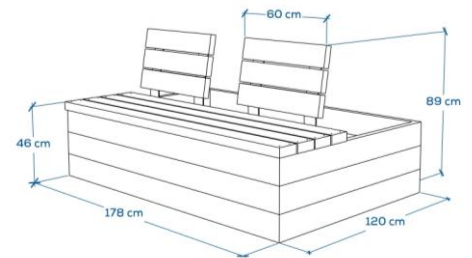
Banquette avec jardinière
réf. 48.EDEN180JAR



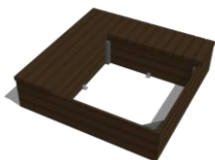
Bac U - réf. 48.EDEN180U



Bac assises parallèles - réf. 48.EDEN180P



Assise et jardinière - réf. 48.EDEN2AS



Fermeture des côtés intérieurs
réf. 48.EDENCOTE (en option)

Bacs et banquettes EDEN disponible en couleurs

- Également disponible en coloris jaune, rouge, bleu ou multicolores
- Assise composée de planches de section 4 x 12 cm



Coloris non contractuels



Étude adaptée



Écologique



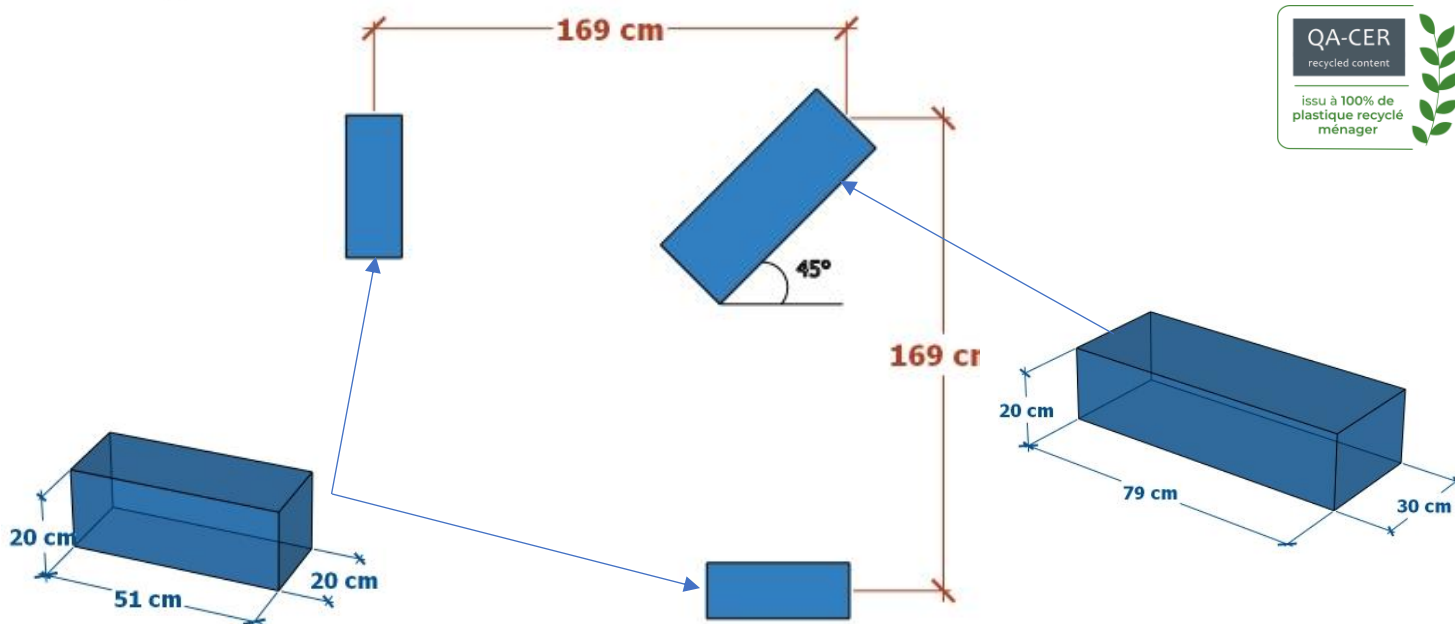
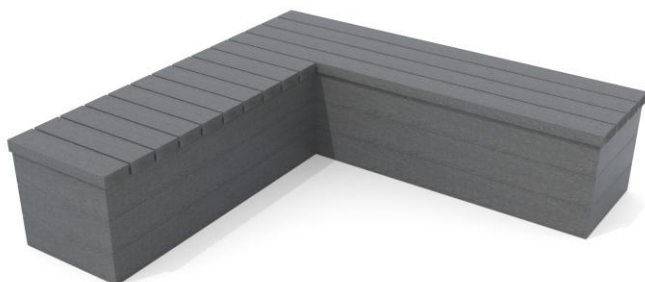
Sans Entretien



Imputrescible

Scellement

- Scellement sur longrines béton, dimension minimum 79 x 30 x 20 cm et 51 x 20 x 20 cm

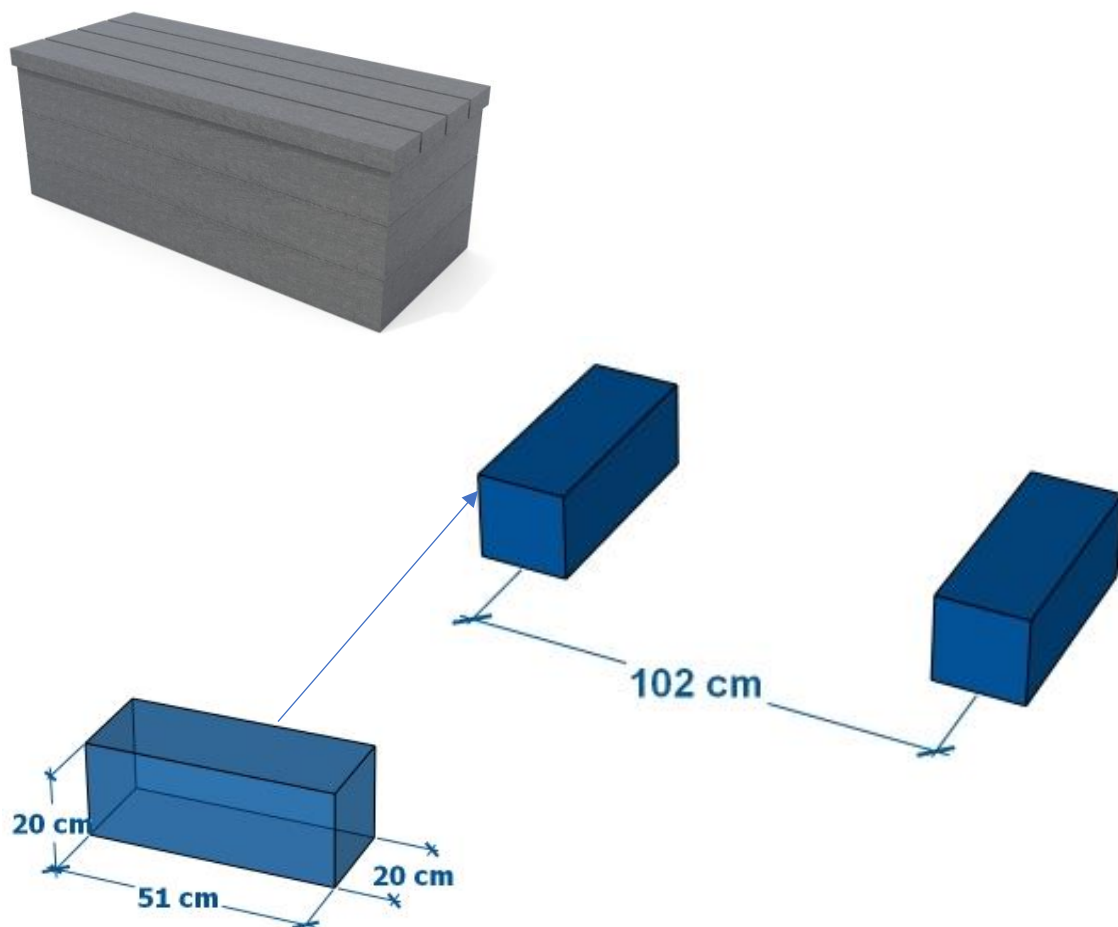


Les dimensions sont à titre indicatif, elles sont à adapter à la nature de votre sol.



Scellement

- Scellement sur longrines béton, dimension minimum 51 x 20 x 20 cm



Les dimensions sont à titre indicatif, elles sont à adapter à la nature de votre sol.

