



Coloris disponibles



Coloris disponibles



Point-tri ovale 2 bacs ESCAPADE réf. 02.18

- Dimensions : L.94 x P.48 x H.77 cm
- Composé de planches de section 8,2 x 3 cm fixées sur une ossature en acier galvanisé
- Couvercle en aludibond avec verrouillage par clé triangle
- 2 bacs intérieurs avec poignée de levage de capacité 70 L
- Avec 2 portes sacs réf. 02.19
- En option : plaques de signalétique personnalisées
- Fixation par 4 goujons d'ancrage réf. GOUJ100
- Poids : 100 kg avec bacs et 85 kg avec sacs
- Livré monté

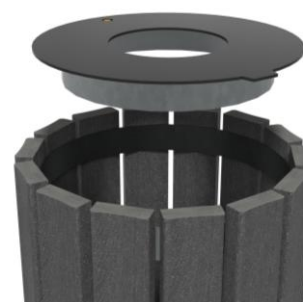


- En option : visuels consigne de tri, impression numérique

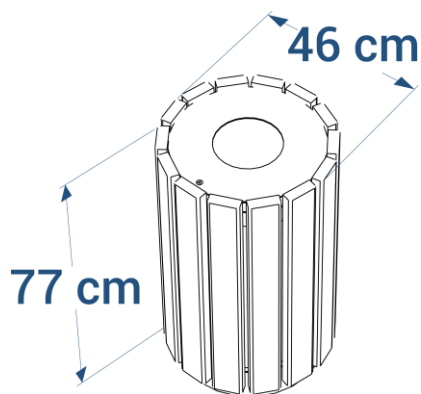


ESPACE URBAIN 27 bd des Nations 14540 Castine en Plaine | tél : 02 61 53 07 50 | contact@espaceurbain.fr

- Lattes épaisseur 3 cm
- Couvercle en aluminium Dibon avec verrouillage à clé
- Avec porte-sac contenance : 90 L réf. 02.4, ou bac contenance 70 L réf.02.5
- Ossature et porte-sac/bac en acier galvanisé
- Fixation par 3 goujons d'ancrage réf. GOUJ100 en option
- Poids : 32 kg avec porte-sac, 34 kg avec bac



Couvercle amovible pour retrait du sac



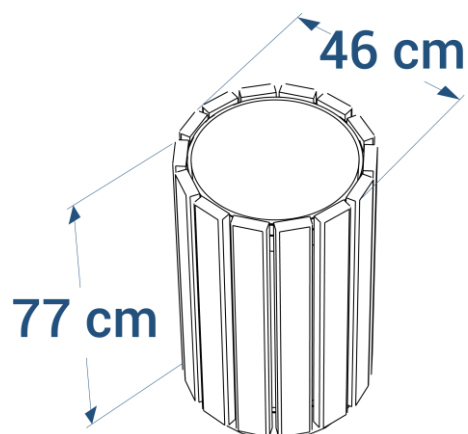


Coloris disponibles



Corbeille ESCAPADE sans couvercle *réf. 02.7*

- Diamètre 46 cm, hauteur 77 cm
- Lattes épaisseur 3 cm
- Ossature et seau en acier galvanisé
- Contenance : 70 L
- Verrouillage du seau par cadenas
- Fixation par 3 goujons d'ancrage *réf. GOUJ100* en option
- Poids : 34 kg





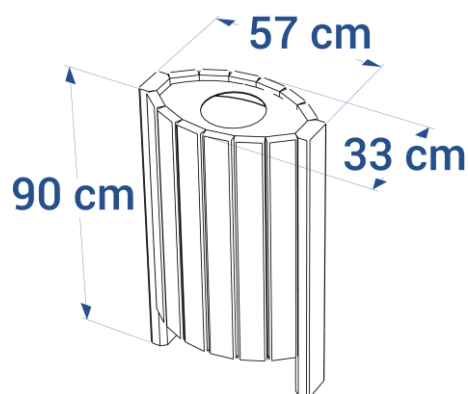
Coloris disponibles



Pieds rallongés pour scellement

Corbeille ESCAPADE ovale réf. 02.6

- Largeur 57 cm, profondeur 33 cm
- Hauteur 90 cm
- Lattes épaisseur 3 cm
- Couvercle en aluminium Dibon avec verrouillage à clé
- Bac de contenance 60 L
- Ossature et bac en acier galvanisé
- Pieds rallongés pour scellement
- Poids : 45 kg





Coloris disponibles



Point-tri ovale 2 bacs ESCAPADE réf. 02.18

- Dimensions : L.94 x P.48 x H.77 cm
- Composé de planches de section 8,2 x 3 cm fixées sur une ossature en acier galvanisé
- Couvercle en aludibond avec verrouillage par clé triangle
- 2 bacs intérieurs avec poignée de levage de capacité 70 L
- Avec 2 portes sacs **réf. 02.19**
- En option : plaques de signalétique personnalisées
- Fixation par 4 goujons d'ancrage *réf. GOUJ100*
- Poids : 100 kg avec bacs et 85 kg avec sacs
- Livré monté



- En option : visuels consigne de tri, impression numérique



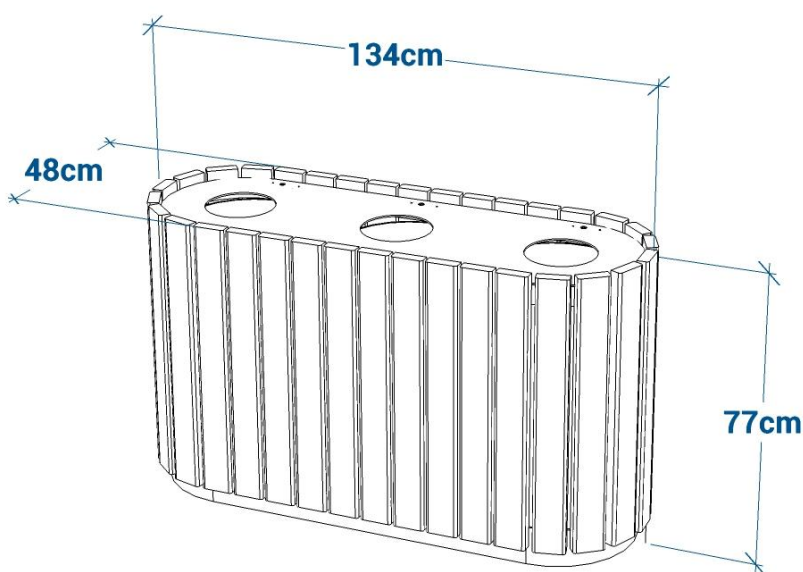


Coloris disponibles



Point-tri ovale 3 bacs ESCAPADE réf. 02.20

- Dimensions : L.134 x P.48 x H.77 cm
- Composé de planches de section 8,2 x 3 cm, fixées sur une ossature en acier galvanisé
- Couvercle en aludibon, avec verrouillage par clés triangulaires
- 3 bacs intérieurs avec poignée de levage, de capacité 70 L
- Avec 3 portes sacs **réf. 02.21**
- Fixation par 4 goujons d'ancrage **réf. GOUJ100** en option
- Poids : 150 kg avec bacs et 135 kg avec sacs
- Livré monté



- En option : visuels consigne de tri, impression numérique

