



Coloris disponibles



option Bac à réserve d'eau
réf. 14.RES

- Hauteur 15 cm
- Dimensions adaptées à la jardinière
- Tuyau de remplissage

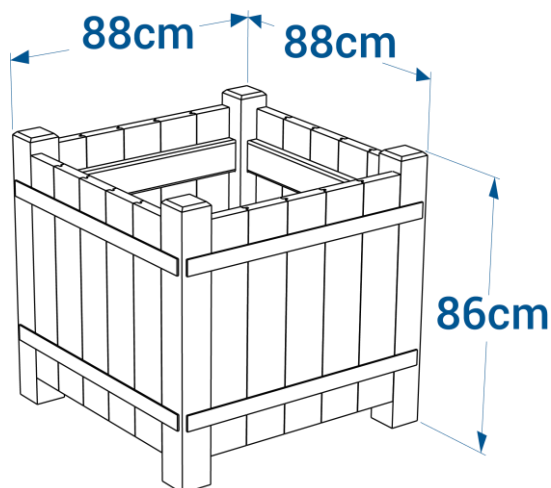


option Pied réglable
réf. 14.PIED

BAC À ORANGER réf. 36.88

- Dimensions L.88 x P.88 x H.86 cm
- Lattes verticales languettes et rainures d'épaisseur 3,8 cm
- Poteaux de section 10x10 cm
- Ferrures apparentes en acier galvanisé et laqué noir
- Fond renforcé
- Volume : 365 L
- Poids : 160 kg

- ✓ Résiste à l'humidité
- ✓ Anti tags
- ✓ Anti mousses
- ✓ 100% durable





option Bac à réserve d'eau
réf. 14.RES

- Hauteur 15 cm
- Dimensions adaptées à la jardinière
- Tuyau de remplissage



option Pied réglable
réf. 14.PIED



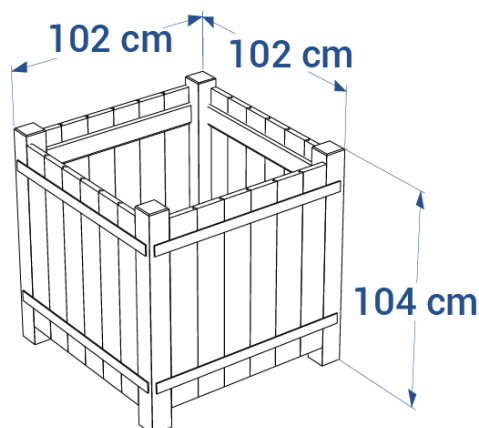
Coloris disponibles

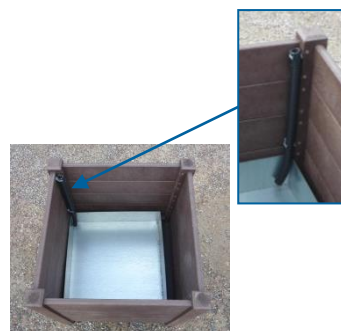


BAC À ORANGER réf. 36.102

- Dimensions L.102 x P.102 x H.104 cm
- Lattes verticales languettes et rainures d'épaisseur 3,8 cm
- Poteaux de section 10x10 cm
- Ferrures apparentes en acier galvanisé et laqué noir
- Fond renforcé
- Volume : 657 L
- Poids : 198 kg

- ✓ Résiste à l'humidité
- ✓ Anti tags
- ✓ Anti mousses
- ✓ 100% durable





option Bac à réserve d'eau
réf. 14.RES

- Hauteur 15 cm
- Dimensions adaptées à la jardinière
- Tuyau de remplissage



option Pied réglable
réf. 14.PIED



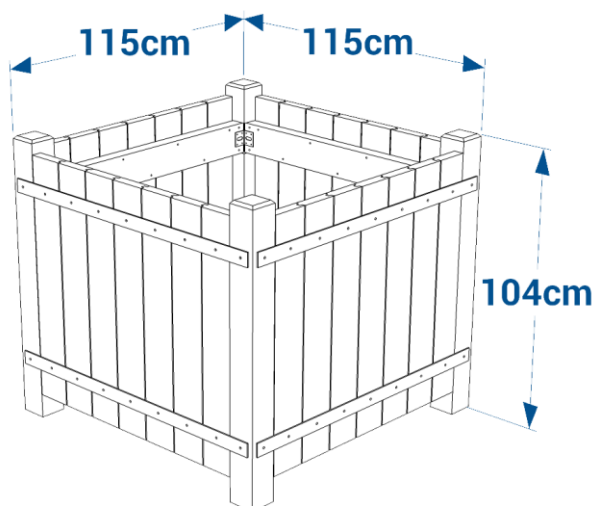
Coloris disponibles



BAC À ORANGER réf. 36.115

- Dimensions L.115 x P.115 x H.104 cm
- Volume intérieur : 960 L
- Côtés en planches languette et rainures d'épaisseur 3,8 cm
- Poteaux de section 10x10 cm
- Ferrures en acier galvanisé laquées noir
- Côtés et fond renforcés
- Pied central
- Poids : 252 kg

- ✓ Résiste à l'humidité
- ✓ Anti tag
- ✓ Anti mousse
- ✓ 100% durable



Côtés et fond renforcés

