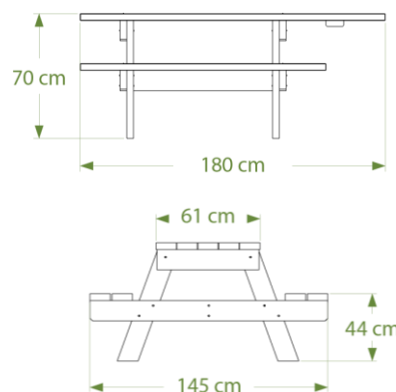


Coloris disponibles



## Table pique nique PARC éco 145 ref. 01.3ECO145

- Hauteur 70 cm, largeur 145 cm
- Longueur 145 cm
- Hauteur d'assise 40 cm
- Plateau et assises composés de lattes de section 4x12 cm
- Fixation par 4 équerres et goujons d'ancrage ref. EQ/GOUJ en option
- Poids : 90 kg
- Livrée montée ou en kit ref. 01.3ECO145.KIT



## Table pique nique PARC éco PMR 180 ref. 01.3ECO180PMR



Lattes renforcées

- Longueur du plateau 180 cm
- Longueur d'assise 145 cm
- Plateau renforcé
- Emplacement pour un fauteuil roulant
- Fixation par 4 équerres et goujons d'ancrage ref. EQ/GOUJ en option
- Poids : 100 kg
- Livrée montée ou en kit ref. 01.3ECO180PMR.KIT

