



Coloris disponibles



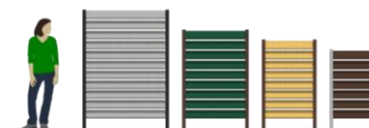
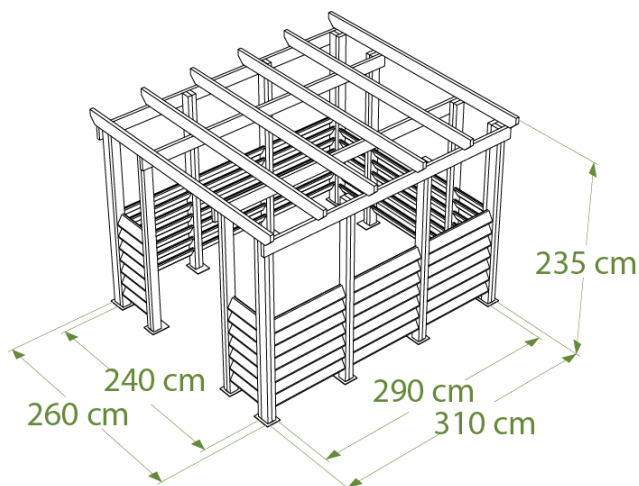
LOCAL CONTENEUR

ref. 18.LC1 : fixation sur platines

ref. 18.LC2 : poteaux à sceller

- Dimensions hors-tout : P.310 x L.260 x H. hors-sol 235 cm
- Dimensions intérieures 240x290 cm
- Poteaux de section 10x10 cm
- Lattes horizontales bords arrondis d'épaisseur 3 cm
- Traverses renforcées de section 4x15 cm
- Fixation sur platines ou à sceller
- Poids : 725 kg
- Livré en kit : modules, poteaux d'angles et fin et traverses

✓ Etudes sur-mesure sur demande



Coloris panachables lattes et poteaux



Platine de fixation avec renfort

OU



Poteaux rallongés pour scellement

