



Coloris disponibles



Coloris des pieds disponibles



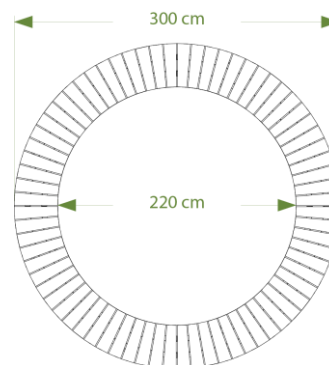
galvanisé



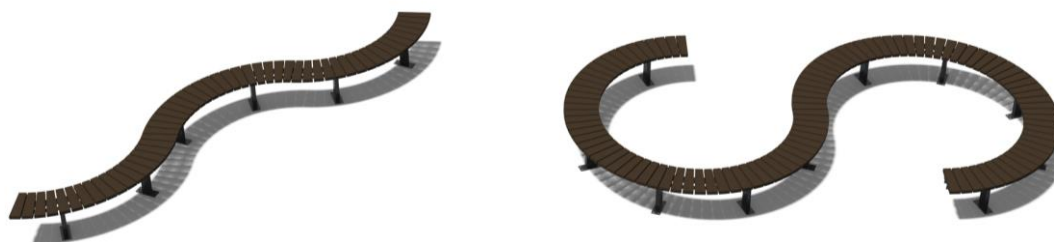
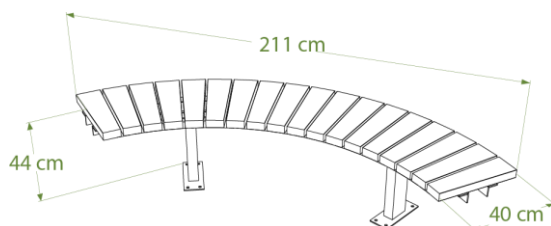
RAL au choix

## Banquette CONTOUR ¼ de rond ref. 52.1

- Largeur 40 cm
- Hauteur d'assise 44 cm
- Diamètre extérieur 300 cm
- Assise composée de lattes de section 4x12 cm
- Ossature et piétement en acier finition galvanisé réf. 52.1.G ou laquée RAL au choix réf. 52.1.L
- Fixation pour 1 module par 8 goujons d'ancrage ref. GOUJ100 en option
- Poids : 45 kg
- Livrée montée



Cercle entier composé de 4 banquettes



Différentes configurations possibles

