



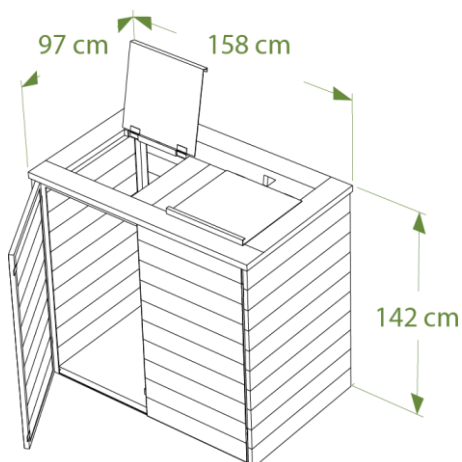
Coloris disponibles



ABRI CONTENEUR ref. 18.AC4R

- Dimensions L.158 x P.97 x H.142 cm
- Dimensions intérieures L.148 x P.88 x H.132 cm
- Pour 1 bac roulant jusqu'à 750 litres
- Porte double avec verrouillage à clé
- Lattes d'habillage d'épaisseur 2,8 cm
- Ossature en acier galvanisé
- Avec trappes aluminium ref. 18.AC4R/T ou avec casquettes acier laqué ref. 18.AC4R
- Coloris des trappes aluminium en option
- Fixation par 4 goujons d'ancrage ref. GOUJ100 en option
- Poids : 212 kg
- Livré monté

- ✓ Résiste à l'humidité
- ✓ Anti tags
- ✓ Anti mousses
- ✓ 100% durable



Version avec trappes ref. 18.AC4R/T

